

Рис. 10

6.2. Обернуть герметиком провод заземления, как показано на рисунке 10. Закрепить провод заземления на наружный покров на расстоянии 200 мм. от среза наружного покрова двумя витками бандажной проволоки. Развести жилы. Надеть на жилы трубки изоляции жил продвинув их к основанию разделки кабеля. Усадить, трубки начиная от основания разделки.

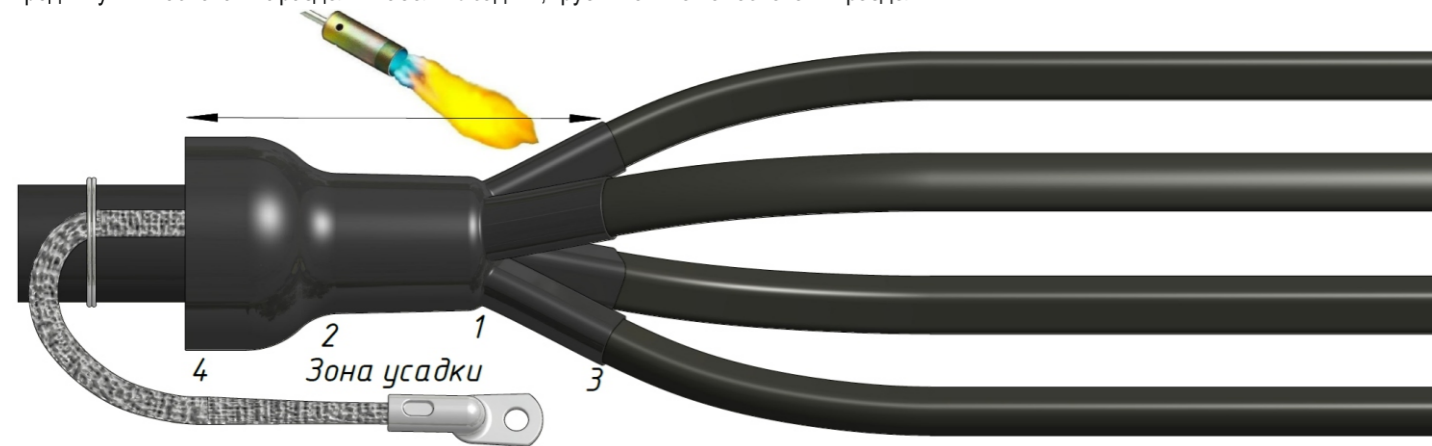


Рис. 11

6.3. Надеть на жилы перчатку и завести её как можно глубже в "корешок" разделки кабеля. Начать усадку перчатки в зоне 1-основание пальцев перчатки, затем продолжить в направлении наружного покрова кабеля – зона 2, после чего усадить пальцы перчатки – зона 3 и завершить усадку в зоне 4.

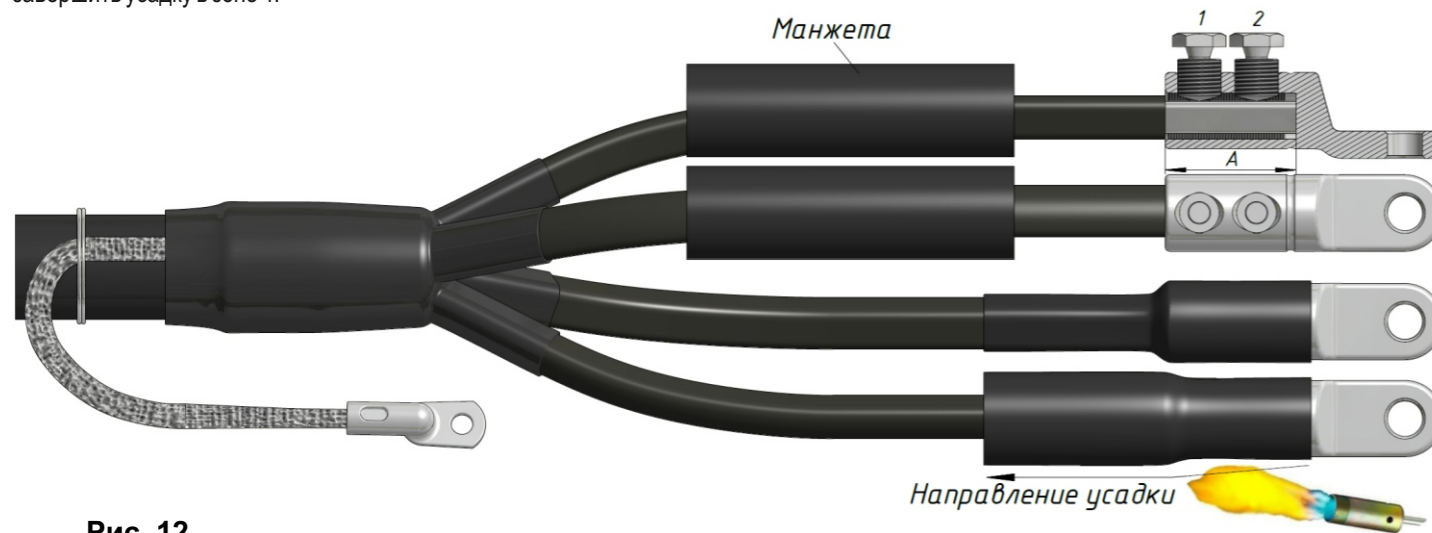


Рис. 12

6.4. Снять изоляцию с жил на длине "А". Зачистить и обезжирить токоведущую часть жилы. Установить болтовые наконечники, равномерным усилием подтянуть болты, затем довернуть их до срыва головок, при необходимости удалить напильником выступающую часть остатка болтов до цилиндрической части. Последовательность затяжки болтов показана на рисунке. Очистить и обезжирить наконечник и изоляцию жил на длине 150 мм. Прогреть наконечник огнём горелки. Надвинуть манжеты изоляции наконечников, так чтобы они полностью закрывали его цилиндрическую часть и усадить начиная от наконечника.

Монтаж муфты на кабель с пластиковой изоляцией окончен

Дать муфте остыть до температуры окружающей среды, прежде чем подвергать её механическим воздействиям.

ТЕРМОУСАЖИВАЕМАЯ КАБЕЛЬНАЯ МУФТА ТИПА		
3 КВ(Н)Тп-1, 4 КВ(Н)Тп-1	Универсальный комплект заземления	До 1 кВ
ТУ 3599-007-99856433-2011	ТН ВЭД: 8547200009	ОКПД2: 27.33.13.130

1. Область применения:

Настоящая инструкция регламентирует технологию и порядок монтажа термоусаживаемых концевых муфт типов 3КВ(Н)Тп-1, 4КВ(Н)Тп-1, 4КВТп-1, 4КНТп-1, именуемые в дальнейшем «муфты», для 4-х жильных кабелей с бумажной пропитанной или пластмассовой изоляцией, с броней или без брони на напряжение до 1 кВ, 50 Гц.

Выбор макро размеров муфт производится в зависимости от сечения жил кабеля: (16-25) на сечение 16, 25мм²; (25-50) на сечение 25, 35, 50мм²; (35-50) на сечение 35, 50мм²; (70-120) на сечение 70, 95, 120мм²; (150-240) на сечение 150, 185, 240мм².

Монтаж концевых муфт может быть осуществлен для следующих типов 4-х жильного кабеля: ААБл-1, АСБл-1, СБл-1, АПвБШв-1, ПвБШв-1, АВБШв-1, ВБШв-1 и их аналогов и модификаций.

Комплекты муфт типов 3КВ(Н)Тп-1, 4КВ(Н)Тп-1, 4КВТп-1, 4КНТп-1 с наконечниками, поставляются с алюминиевыми наконечниками с контактными винтами со срывающимися головками при затяжке.

В комплекты муфт типов 3КВ(Н)Тп-1, 4КВ(Н)Тп-1, 4КВТп-1, 4КНТп-1 без наконечников, наконечники не входят.

2. Общие указания:

Все операции выполнять в строгом соответствии с данной инструкцией, не допуская изменений в технологии и порядке монтажа. Процесс монтажа должен быть непрерывным до полного его окончания. В процессе монтажа попадание пыли и влаги в муфту не допускается.

Поверхности предназначенные для контакта с клеем или герметиком, должны быть зачищены и обезжирены. Металлические поверхности рекомендуется предварительно прогреть до 60°C.

Усадку термоусаживаемых изделий производить пропан-бутановой газовой горелкой или феном.

Для усадки газовую горелку отрегулировать так, чтобы пламя было размытое с жёлтым языком. Остроконечное синее пламя не допускается. Пламя горелки необходимо направлять в сторону предполагаемой усадки материала.

Поверхность трубок после усадки должна быть гладкой, ровной без складок и пузырей, содержащих воздух.

3. Указания мер безопасности:

Монтаж муфт должен производиться с соблюдением общих правил техники безопасности и противопожарной безопасности согласно «Межотраслевым правилам по охране труда при эксплуатации электроустановок», РД-153- 34.0-03.150.00, «Технической документации на муфты для силовых кабелей с бумажной и пластмассовой изоляцией на напряжение до 10 кВ», Москва, Энергосервис, 2002 г. и перечню правил и инструкций, действующих на предприятии, применяющем данные муфты.

4. Подготовка муфты к монтажу:

Проверить по комплектной ведомости наличие деталей в комплекте и соответствие муфты сечению, типу и рабочему напряжению монтируемого кабеля. Порядок монтажа на кабели с бумажной изоляцией указан в п. 5, с пластиковой изоляцией - п. 6;

Подготовить рабочее место и необходимые инструменты и приспособления.

Проверить бумажную изоляцию на влажность. Монтаж муфты на кабеле с увлажнённой изоляцией категорически запрещается!

5. Монтаж муфты на кабель с бумажной пропитанной изоляцией.

5.1. Распрямить кабель на длине не менее 1100мм. Наложить бандаж из двух витков проволоки на наружный покров на расстоянии 1000мм. от конца кабеля. Удалить наружный покров до бандажа.

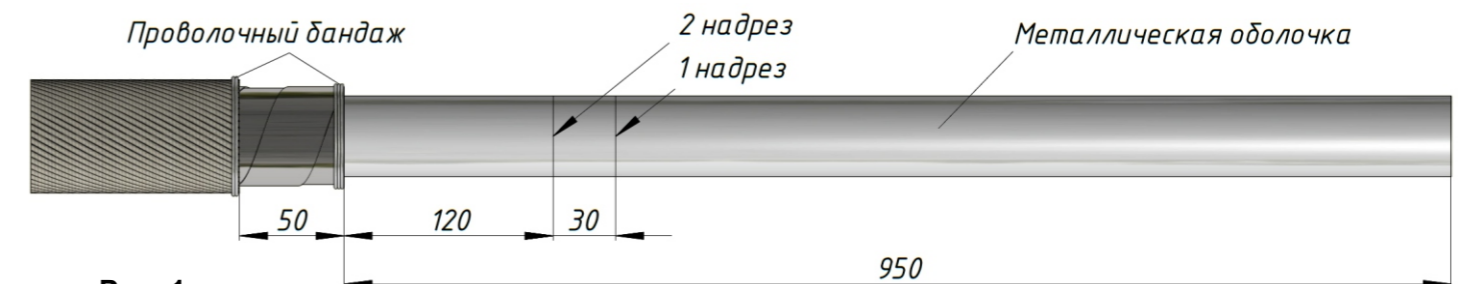


Рис. 1

5.2. Наложить бандаж из трёх витков проволоки на бронеленты на расстоянии 50мм. от среза наружного покрова. Произвести надрез бронелент по краю бандажа и удалить их. Сделать два кольцевых надреза на металлической оболочке, как показано на рисунке.

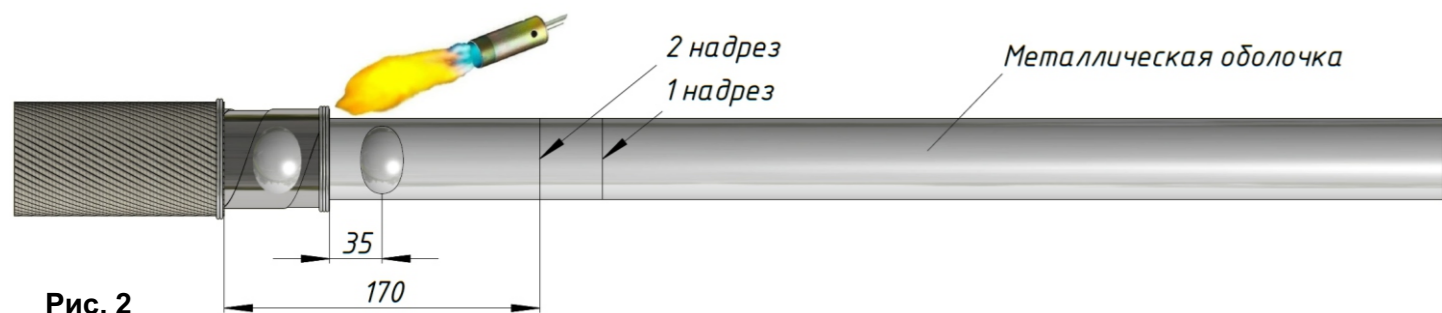


Рис. 2

5.3. Зачистить до металлического блеска и обезжирить участки бронелент 50мм и оболочки 120мм. Для паяного метода крепления провода заземления к металлической оболочке кабеля использовать метод заземления «пайка», а для непаяного использовать метод «НКЗ».

А) При применении метода «пайка»: облудить оболочку припоем "А", затем броню и оболочку припоем "ПОС-30" в местах пайки провода заземления.

Б) При применении метода «НКЗ»: облудить броню припоем "ПОС-30" в местах пайки провода заземления.

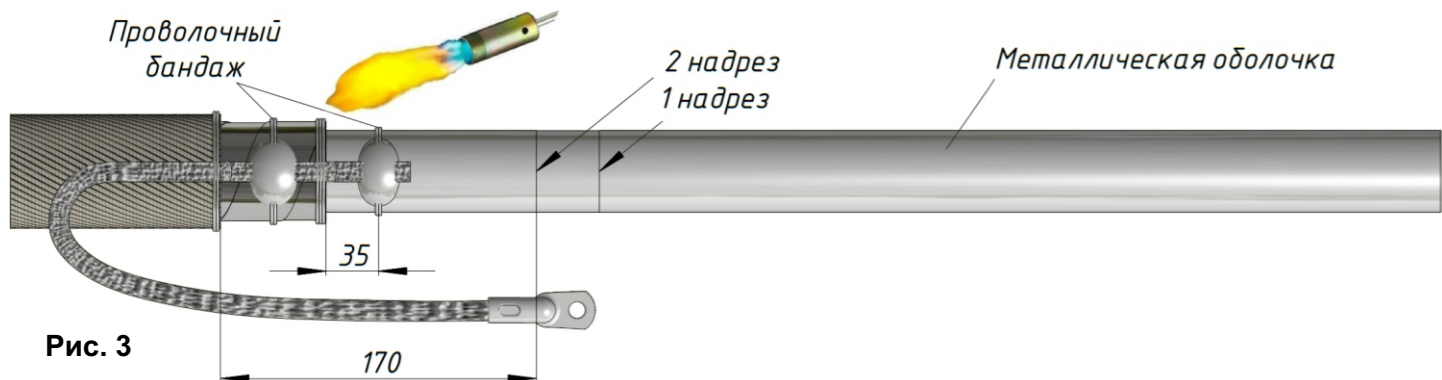


Рис. 3

5.4. А) При применении метода «пайка»: прикрепить провод заземления к металлической оболочке и броне кабеля двумя витками бандажной проволоки в местах пайки. Припаять проводник заземления к оболочке и броне кабеля.

Б) При применении метода «НКЗ»: прикрепить к броне кабеля двумя витками бандажной проволоки в местах пайки. Припаять проводник заземления к броне кабеля. Закрепить провод заземления на металлической оболочке используя контактную пластину «терку» и пружину постоянного давления (ППД).

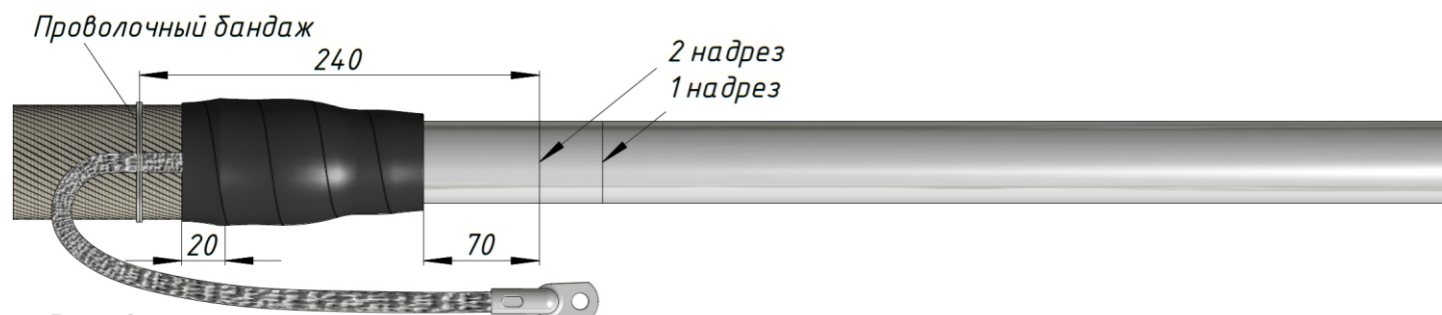


Рис. 4

5.5. Закрепить провод заземления на наружном покрове бандажом из проволоки на расстоянии 240мм от второго надреза. Очистить и обезжирить оболочку, броню и наружный покров. Обмотать оболочку и бронеленты лентой - герметиком узла заземления с заходом 20мм на наружный покров кабеля, как показано на рисунке.

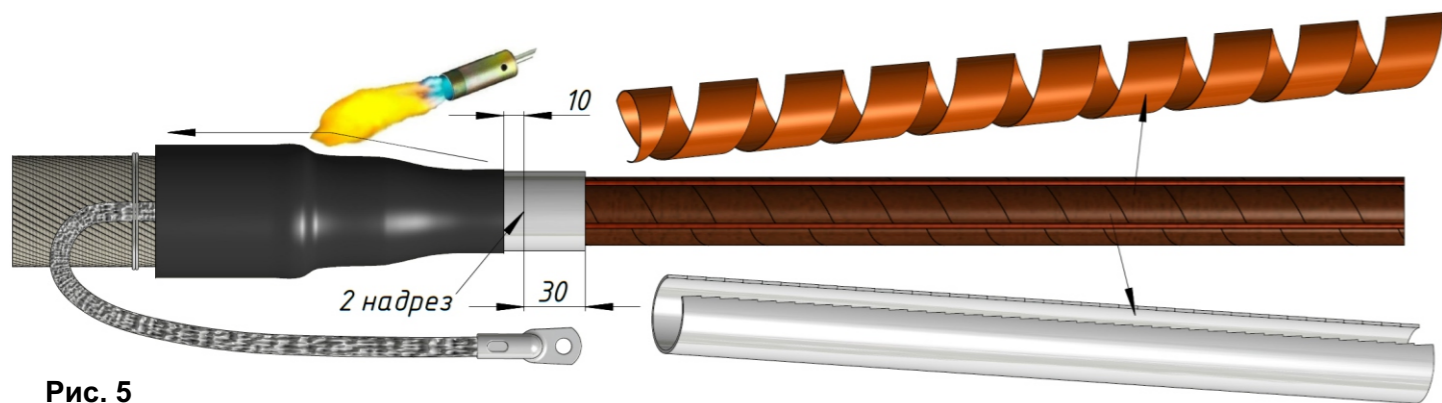


Рис. 5

5.6. Установить поясную манжету так, чтобы ее верхний край располагался на расстоянии 10 мм. ниже второго надреза на оболочке. Усадить поясную манжету начиная от оболочки в сторону наружного покрова. Удалить металлическую оболочку и поясную изоляцию до первого кольцевого надреза оболочки от конца кабеля. Развести жилы. Закрепить изоляцию на концах жил при помощи ленты ПВХ.

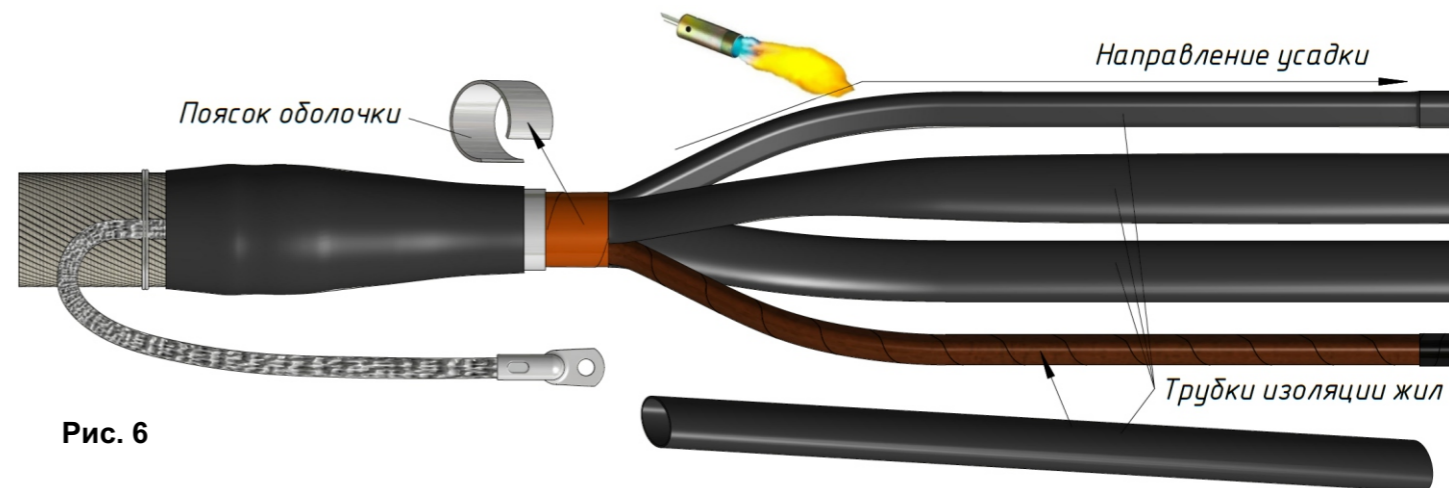


Рис. 6

5.7. Развести жилы. Закрепить изоляцию на концах жил при помощи ленты ПВХ. Надеть на жилы трубки изоляции жил, продвинув их к основанию разделки кабеля. Усадить, трубки начиная от основания разделки. Удалить поясок металлической оболочки.



Рис. 7

5.8. Надеть на жилы перчатку и завести её как можно глубже в "корешок" разделки кабеля. Начать усадку перчатки в зоне 1-основание пальцев перчатки, затем продолжить в направлении наружного покрова кабеля – зона 2, после чего усадить пальцы перчатки – зона 3 и завершить усадку в зоне 4.

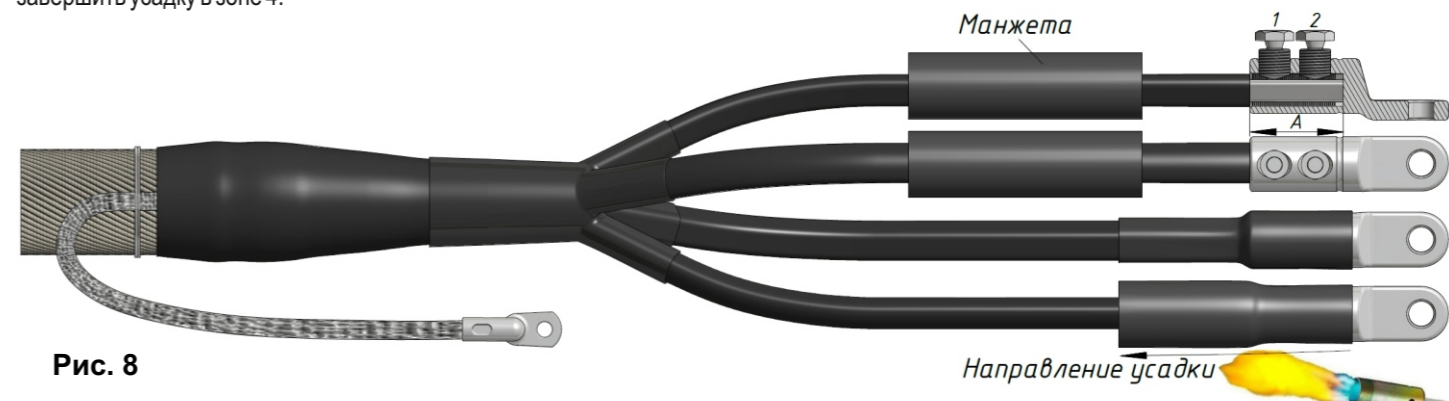


Рис. 8

5.9. Снять изоляцию с жил на длине "А". Зачистить и обезжирить токоведущую часть жилы. Установить болтовые наконечники, равномерным усилием подтянуть болты, затем довернуть их до срыва головок, при необходимости удалить напильником выступающую часть остатка болтов до цилиндрической части. Последовательность затяжки болтов показана на рисунке. Очистить и обезжирить наконечник и изоляцию жил на длине 150 мм. Прогреть наконечник огнём горелки. Надвинуть манжеты изоляции наконечников, так чтобы они полностью закрывали его цилиндрическую часть и усадить начиная от наконечника. Прежде чем производить дальнейшие операции муфта должна остыть. Монтаж муфты на кабель с бумажной маслопропитанной изоляцией окончен.

6. Монтаж муфты на кабель с пластиковой изоляцией.

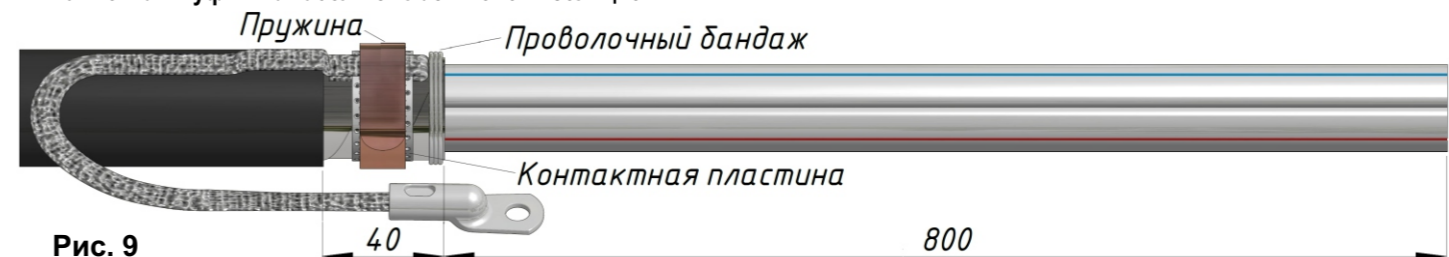


Рис. 9

6.1. Распрямить кабель на длине не менее 1100мм. Удалить наружный покров на длине 840мм. Наложить бандаж из трёх витков проволоки на бронеленты на расстоянии 800мм. от конца кабеля. Произвести надрез бронелент по краю бандажа и удалить их. Зачистить до металлического блеска и обезжирить участок бронелент на длине 40мм. Расположить провод заземления вдоль жил кабеля, как показано на рисунке. Прижать конец провода заземления к ступеням брони, и закрепить одним витком пружины. Отогнуть провод заземления в сторону наружного покрова кабеля и домотать пружину с подтягивающим усилием.